

Kringutrustning Disk Bassängrullbana

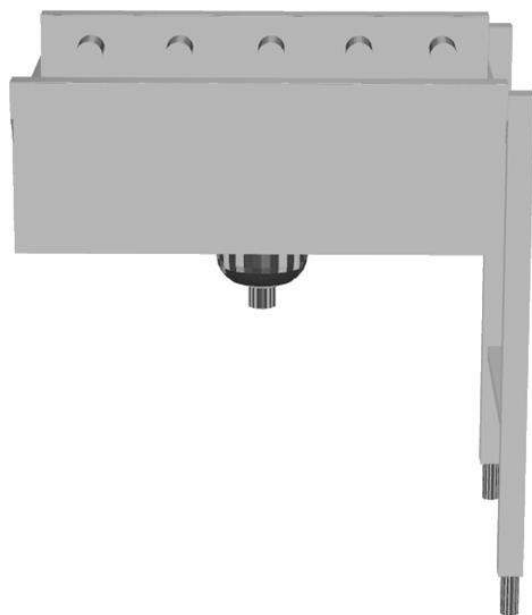
Produkt # _____

Modell # _____

Namn # _____

SIS # _____

AIA # _____

865210 - 863065 - 863066 - 865211 - 863067 - 863068 -
863069 - 863070 - 865212

Kort specifikation

Pos. _____

Bassängrullbana med nyckelhålsinfästning gör det enkelt att montera direkt mot diskmaskin, bänk eller rullbana.

Tillverkad i rostfritt stål (AISI 304)

2 st i höjdlöd justerbara ben (40x40 mm)

Levereras omonterad för enkel montering på plats

Lutande botten underlättar avrinning

Utrustad med silhink

Huvudfunktioner

- Designad för transport av 500x500 mm diskorgar.
- Lämplig att installera antingen en enda enhet med diskmaskin eller kombinerad med andra banor.
- Banan är lämplig för både tunneldiskmaskin och huvdiskmaskin. Tunnediskmaskin kan anslutas direkt till banan, medan det finns tillvalstillbehör för att anpassa banan med en huvdiskmaskin.
- Transportörer levereras omonterade.
- Manuell korgflyttning på glidskenorna.
- Nyckelhål och snäpps-system för snabb och enkel installation.
- Anslutning till en annan korgtransportör eller diskmaskin möjlig på vänster eller höger sida.
- Snäppningssystem minskar antalet skruvar som behövs.

Konstruktion

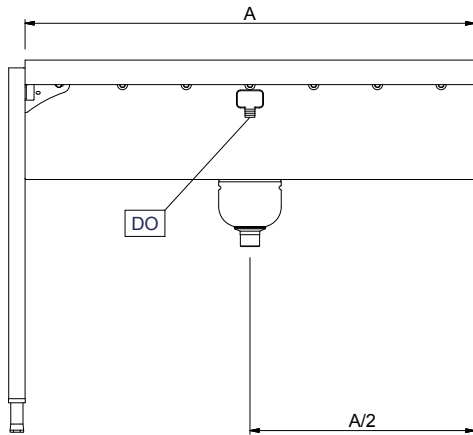
- Alla ytor är jämna och polerade.
- Bassäng i AISI 304 1,2mm rostfritt stål.
- 40x40 mm kvadratiska rörben i rostfritt stål.
- Fötter i rostfritt stål 50 mm justerbara i höjd för att anpassa arbetshöjden mellan diskmaskinen och banan.
- Två ben ingår.
- Filter i rostfritt stål.
- Sluttande botten på basängen säkerställer smidig och snabb tömning.
- Tjocka svetsade flänsar för stabil anslutning mellan enheterna.
- Självbärande underhylla.
- Avfallshink i rostfritt stål ingår.

Hållbarhet

- Banan kan användas på inmatningssidan.
- [NOT TRANSLATED]



Front


Viktig information
Ytermått, bredd

| | |
|-------------------|---------|
| 865210 (HSSRDB8) | 800 mm |
| 863065 (HSSRDB9) | 900 mm |
| 863066 (HSSRDB10) | 1000 mm |
| 865211 (HSSRDB11) | 1100 mm |
| 863067 (HSSRDB12) | 1200 mm |
| 863068 (HSSRDB13) | 1300 mm |
| 863069 (HSSRDB14) | 1400 mm |
| 863070 (HSSRDB15) | 1500 mm |
| 865212 (HSSRDB16) | 1600 mm |

Ytermått, djup

620 mm

Ytermått, höjd

910 mm

Nettovikt:

| | |
|-------------------|-------|
| 865210 (HSSRDB8) | 18 kg |
| 863065 (HSSRDB9) | 19 kg |
| 863066 (HSSRDB10) | 21 kg |
| 865211 (HSSRDB11) | 22 kg |
| 863067 (HSSRDB12) | 23 kg |
| 863068 (HSSRDB13) | 25 kg |
| 863069 (HSSRDB14) | 26 kg |
| 863070 (HSSRDB15) | 27 kg |
| 865212 (HSSRDB16) | 29 kg |

Höjjustering:

50/50 mm

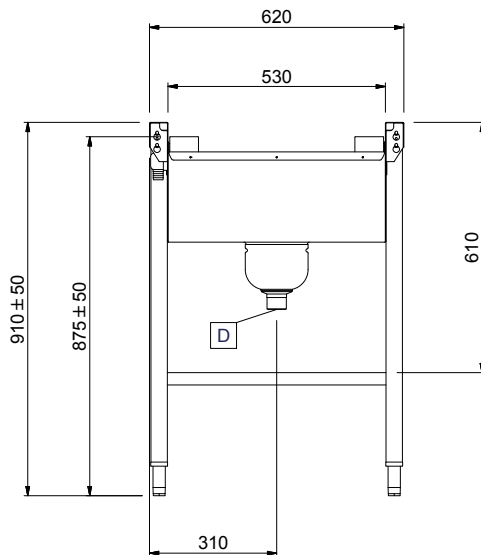
Material bassäng:

304 AISI - EN 1.4301

Typ av rullar:

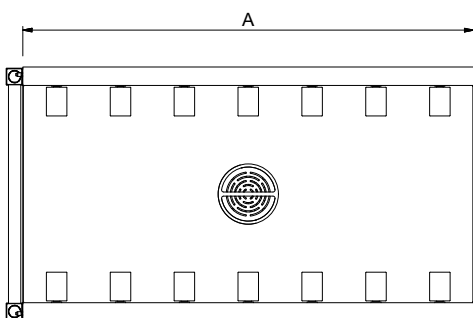
kort

Sida



D = Avlopp

Topp



| | 865210 | 863065 | 863066 | 865211 | 863067 | 863068 | 863069 | 863070 | 865212 | |
|------------------|--|--------|--------|--------|--------|--------|--------|--------|--------|---|
| Övriga Tillbehör | 863077 - Underhylla (med hög bakkant, H=100 mm), 1200 mm | | | | ✓ | ✓ | ✓ | ✓ | ✓ | |
| | 863078 - Underhylla (med hög bakkant, H=100 mm), 1300 mm | | | | | ✓ | ✓ | ✓ | ✓ | |
| | 863079 - Underhylla (med hög bakkant, H=100 mm), 1400 mm | | | | | | ✓ | ✓ | ✓ | |
| | 863080 - Underhylla (med hög bakkant, H=100 mm), 1500 mm | | | | | | | ✓ | ✓ | |
| | 863103 - Gallerunderhylla med ramor, 1200 mm | | | | | ✓ | ✓ | ✓ | ✓ | |
| | 863104 - Gallerunderhylla med ramor, 1300 mm | | | | | | ✓ | ✓ | ✓ | |
| | 863105 - Gallerunderhylla med ramor, 1400 mm | | | | | | ✓ | ✓ | ✓ | |
| | 863106 - Gallerunderhylla med ramor, 1500 mm | | | | | | | ✓ | ✓ | |
| | 865162 - Nödstoppskit för tunneldiskmaskin | ✓ | ✓ | ✓ | ✓ | ✓ | ✓ | ✓ | ✓ | ✓ |
| | 865163 - Anslutningsplåt (kort) till huvdiskmaskin, vänster sida. Inkl. hållare för underhylla. | ✓ | ✓ | ✓ | ✓ | ✓ | ✓ | ✓ | ✓ | ✓ |
| | 865164 - Anslutningsplåt (lång) till huvdiskmaskin, högersida och front | ✓ | ✓ | ✓ | ✓ | ✓ | ✓ | ✓ | ✓ | ✓ |
| | 865217 - Gavelplåt för rullbana | ✓ | ✓ | ✓ | ✓ | ✓ | ✓ | ✓ | ✓ | ✓ |
| | 865219 - Underhylla (med hög bakkant H=100 mm), 600 mm | ✓ | ✓ | ✓ | ✓ | ✓ | ✓ | ✓ | ✓ | ✓ |
| | 865220 - Underhylla (med hög bakkant H=100 mm), 1100 mm | | | | ✓ | ✓ | ✓ | ✓ | ✓ | ✓ |
| | 865221 - Underhylla (med hög bakkant H=100 mm), 1600 mm | | | | | | | | | ✓ |
| | 865230 - Avstängningsventil för bassängrullbana. | ✓ | ✓ | ✓ | ✓ | ✓ | ✓ | ✓ | ✓ | ✓ |
| | 865234 - Konsol för underhylla och gallerunderhylla till tunneldiskmaskiner (används om rullbanan är direktansluten till tunneldiskmaskin) | ✓ | ✓ | ✓ | ✓ | ✓ | ✓ | ✓ | ✓ | ✓ |
| | 865235 - KONSOL F. UNDERHYLLA & GALLERUNDERHYLLA T TUNNELDISKMASKIN M STÅNSKYDD | ✓ | ✓ | ✓ | ✓ | ✓ | ✓ | ✓ | ✓ | ✓ |
| | 865236 - Gallerunderhylla med ramor, 600 mm | ✓ | ✓ | ✓ | ✓ | ✓ | ✓ | ✓ | ✓ | ✓ |
| | 865237 - Gallerunderhylla med ramor, 1100 mm | | | | ✓ | ✓ | ✓ | ✓ | ✓ | ✓ |
| | 865238 - Gallerunderhylla med ramor, 1600 mm | | | | | | | | | ✓ |
| | 865253 - Plåt vattenåterföring för rullbanor | ✓ | ✓ | ✓ | ✓ | ✓ | ✓ | ✓ | ✓ | ✓ |
| | 865452 - Underhylla med hög bakkant för rullbana, 800 mm | ✓ | ✓ | ✓ | ✓ | ✓ | ✓ | ✓ | ✓ | ✓ |
| | 865453 - Gallerhylla för rullbana 800 mm | ✓ | ✓ | ✓ | ✓ | ✓ | ✓ | ✓ | ✓ | ✓ |